

2021年度 上期クラブ対抗戦

試合順：①-④、②-③、①-③、②-④、①-②、③-④

Aクラス

	①パラボラA		②グリーン		③テニッシュュA		④ エクスサーブTC		勝-敗	得G数	失G数	取得G率	順位	
	1	2	1	2	1	2	1	2						
① パラボラA			1	0 - 6	1	6 - 3	1	6 - 0	1	2	34	39	0.47	3
			2	4 - 6	2	3 - 6	2	2 - 6						
			3	3 - 6	3	6 - 0	3	4 - 6						
② グリーン	1	6 - 0			1	6 - 0	1	6 - 1	3	0	42	19	0.69	1
	2	6 - 4			2	6 - 3	2	6 - 2						
	3	6 - 3			3	0 - 0	3	0 - 6						
③ テニッシュュA	1	3 - 6	1	0 - 6			1	1 - 6	0	27	14	45	0.24	4
	2	6 - 3	2	3 - 6			2	1 - 6						
	3	0 - 6	3	0 - 0			3	0 - 6						
④ エクスサーブTC	1	0 - 6	1	1 - 6	1	6 - 1			2	1	39	26	0.60	2
	2	6 - 2	2	2 - 6	2	6 - 1								
	3	6 - 4	3	6 - 0	3	6 - 0								

※取得G率＝得G数／（得G数＋失G数）

2021年度 上期クラブ対抗戦

試合順：①-④、②-③、①-③、②-④、①-②、③-④

Bクラス

	①鹿島ローンA		②鹿島ローンB		③S&SLTC-A		④テニッシュユB		勝	敗	得G数	失G数	取得G率	順位
① 鹿島ローンA			1	6 - 1	1	6 - 0	1	6 - 0	3	0	54	14	0.79	1
			2	6 - 4	2	6 - 1	2	6 - 1						
			3	6 - 4	3	6 - 3 RET	3	6 - 0						
② 鹿島ローンB	1	1 - 6			1	6 - 0	1	6 - 1	1	2	43	35	0.55	3
	2	4 - 6			2	5 - 7	2	6 - 0						
	3	4 - 6			3	5 - 7	3	6 - 2						
③ S&SLTC-A	1	0 - 6	1	0 - 6			1	7 - 6 ⁽⁵⁾	2	34	35	48	0.42	2
	2	1 - 6	2	7 - 5			2	4 - 6						
	3	3 RET - 6	3	7 - 5			3	6 - 2						
④ テニッシュユB	1	0 - 6	1	1 - 6	1	6 ⁽⁵⁾ - 7			0	3	18	53	0.25	4
	2	1 - 6	2	0 - 6	2	6 - 4								
	3	0 - 6	3	2 - 6	3	2 - 6								

※取得G率＝得G数／（得G数＋失G数）

2021年度 上期クラブ対抗戦

試合順：①-④、②-③、①-③、②-④、①-②、③-④

Cクラス

	①スティング		②シトロン		④ KSC-A		日本製鉄		勝-敗		得G数	失G数	取得 G率	順位
① スティング			1	2 - 8	1	8 - 1	1	-	1	1	31	33	0.48	3
			2	1 - 8	2	3 - 8	2	-						
			3	8 - 0	3	9 - 8 ⁽⁵⁾	3	-						
② シトロン	1	8 - 2			1	8 - 2	1	-	1	1	29	29	0.50	2
	2	8 - 1			2	3 - 8	2	-						
	3	0 - 8			3	2 - 8	3	-						
④ KSC-A	1	1 - 8	1	2 - 8			1	-	1	1	35	33	0.51	1
	2	8 - 3	2	8 - 3			2	-						
	3	8 ⁽⁵⁾ - 9	3	8 - 2			3	-						
日本製鉄	1	-	1	-	1	-								4
	2	-	2	-	2	-								
	3	-	3	-	3	-								

※取得G率＝得G数／（得G数＋失G数）

2021年度 上期クラブ対抗戦

試合順：①－③ ②－③ ①－②

Dクラス1ブロック

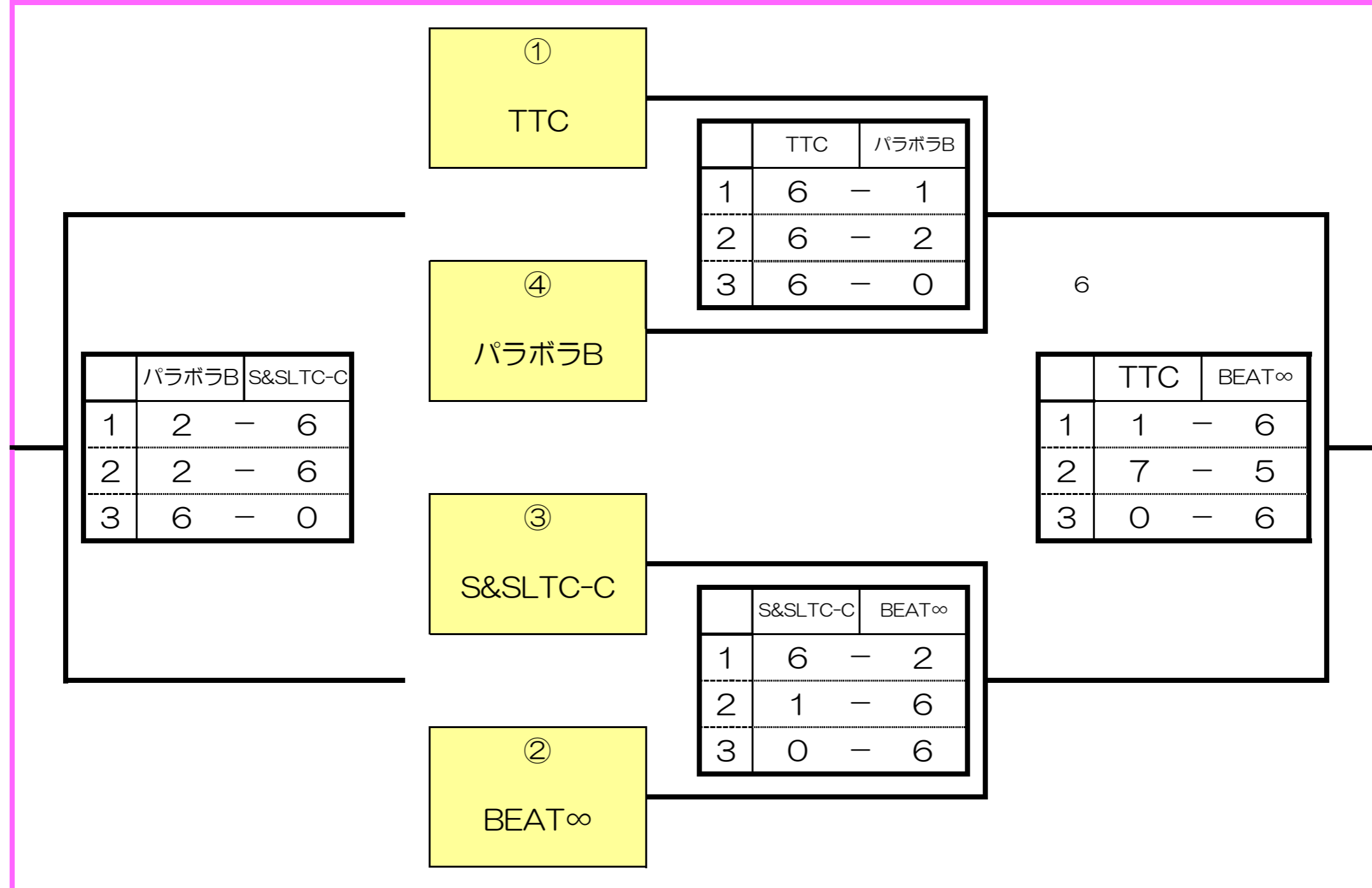
	①S&SLTC-B		②鹿島ローンC		③アリーズ		勝-敗	得G数	失G数	取得G率	順位
① S&SLTC-B	/		1	6 - 1	1	6 - 1	0 1 1分け	16	20	0.44	2
			2	0 - 6	2	4 - 6					
			3	0 - 6	3	0 - 0					
② 鹿島ローンC	1	1 - 6	/		1	6(4) - 7	2 0	31	16	0.66	1
	2	6 - 0			2	6 - 3					
	3	6 - 0			3	6 - 0					
③ アリーズ	1	1 - 6	1	7 - 6(4)	/		0 1 1分け	17	28	0.38	3
	2	6 - 4	2	3 - 6							
	3	0 - 0	3	0 - 6							

※取得G率＝得G数／（得G数＋失G数）

2021年度 上期クラブ対抗戦

試合順：①-④、②-③、3決、決勝

Dクラス2ブロック



2021年度 上期クラブ対抗戦

Dクラス順位決定戦

1・2位決定戦

D1-1位 鹿島ローンC 1位	1	6 - 4	D2-1位 BEAT∞ 2位
	2	7 - 6(7)	
	3	6 - 0	

3・4位決定戦

D1-2位 S&SLTC-B 3位	1	6 - 4	D2-2位 TTC 4位
	2	6 - 0	
	3	0 - 6	

5～7位決定リーグ

は予選ブロックトーナメント3位決定戦の結果を記載

	D1-3位 アリーズ		D2-3位 S&SLTC-C		D2-4位 パラボラB		勝-敗	取得 G率	順位
D1-3位 アリーズ	/		1	6 - 3	1	6 - 2	2-0	0.667	5
			2	6 - 1	2	6 - 0			
			3	0 - 0	3	0 - 6			
D2-3位 S&SLT C-C	1	3 - 6	/		1	6 - 2	1-1	0.421	6
	2	1 - 6			2	6 - 2			
	3	0 - 0			3	0 - 6			
D2-4位 パラボラB	1	2 - 6	1	2 - 6	/		0-2	0.429	7
	2	0 - 6	2	2 - 6					
	3	6 - 0	3	6 - 0					

※取得G率=得G数 / (得G数+失G数)